

STAR 10



AGILITÉ OPTIMALE DANS LES ZONES LES PLUS ENCOMBRÉES

- > Moteurs électriques technologie AC pour une conduite souple et progressive
- > 0 cm de déport arrière
- > Pendulaire vertical permettant un déport de 3 m

MAINTENANCE ET TEMPS D'IMMOBILISATION MINIMALES

- > Motorisation asynchrone zéro maintenance
- > Haulotte Activ'Screen (diagnostic embarqué)
- > Haulotte Activ'Energy Management prend soin de vos batteries
- > Remplissage centralisé automatique pour une maintenance batterie quasi nulle

DURABILITÉ RENFORCÉE

- > Capots très haute résistance en matériau composite
- > Durée de vie des pièces et composants multipliée par 3

TRANSPORT MALIN

- > Système unique de levage par fourches intégré au châssis
- > Franchissement des pentes jusqu'à 25 % pour gravir les rampes de camion

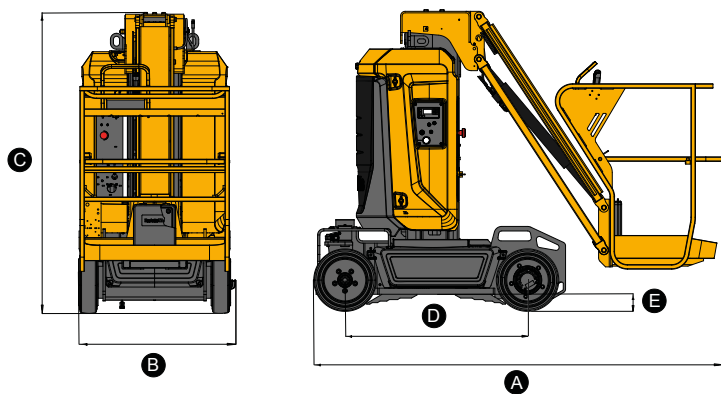


MÂTS VERTICAUX

DONNÉES TECHNIQUES

STAR 10

Hauteur de travail	10 m
Hauteur plateforme	8 m
Déport maximum	3 m
Capacité maximum - intérieur	200 kg (2 pers.)
Capacité maximum - extérieur	200 kg (1 pers.)
Dimensions panier	0.78 x 0,98 m
A Longueur hors tout	2.7 m
B Largeur hors tout	1 m
C Hauteur repliée	1.99 m
Déport arrière	0 cm
D Empattement	1.2 m
E Garde au sol	10 cm
Hauteur maximale de translation	8 m
Vitesse de translation	0.6 - 5 km/h
Rayon de braquage extérieur	1.88 m
Rotation de la tourelle	345 °
Angle de débattement vertical du pendulaire	130° (+ 70 ° / - 60 °)
Dévers	3 °
Pente maximum	25 %
Pneus - non marquants	16 x 5 x 10.5
Capacité réservoir huile hydraulique	7 l
Batteries	24 V - 250 Ah
Poids total	2 677 kg



ÉQUIPEMENTS STANDARDS

- > Haulotte Activ'Energy Management : chargeur intelligent CAN
- > Remplissage centralisé automatique des batteries
- > Moteurs électriques 24 V à courant alternatif
- > Batteries de traction 24 V - 250 Ah
- > Indicateur de charge de batteries
- > Diagnostic embarqué Haulotte Activ'Screen
- > Levage par fourches intégré au châssis
- > Anneaux de remorquage et d'élingage
- > Dispositif anti-basculement (potholes)
- > 2 roues motrices AR
- > 2 roues directrices AV
- > Pneus non marquants
- > Mise en roue libre
- > Compteur horaire
- > Klaxon
- > 2 arrêts d'urgence
- > Limiteur de charge plateforme
- > Pompe manuelle de secours
- > 2 postes de commandes
- > 2 anneaux dans panier pour harnais de sécurité
- > Lisse coulissante
- > Bruiteur de translation

OPTIONS ET ACCESSOIRES

- > Haulotte Activ'Shield Bar
- > Prise électrique dans la plateforme
- > Ligne à air comprimé dans la plateforme
- > Entrée type portillon
- > Huile biodégradable
- > Batteries sans entretien
- > Prédiposition pour tracker
- > Kit pays froid
- > Feu à éclats
- > Phare de travail

